

# FISA TEHNICA

## GRATAR QTC5

INSTRUCTIUNI PENTRU MONTAJ

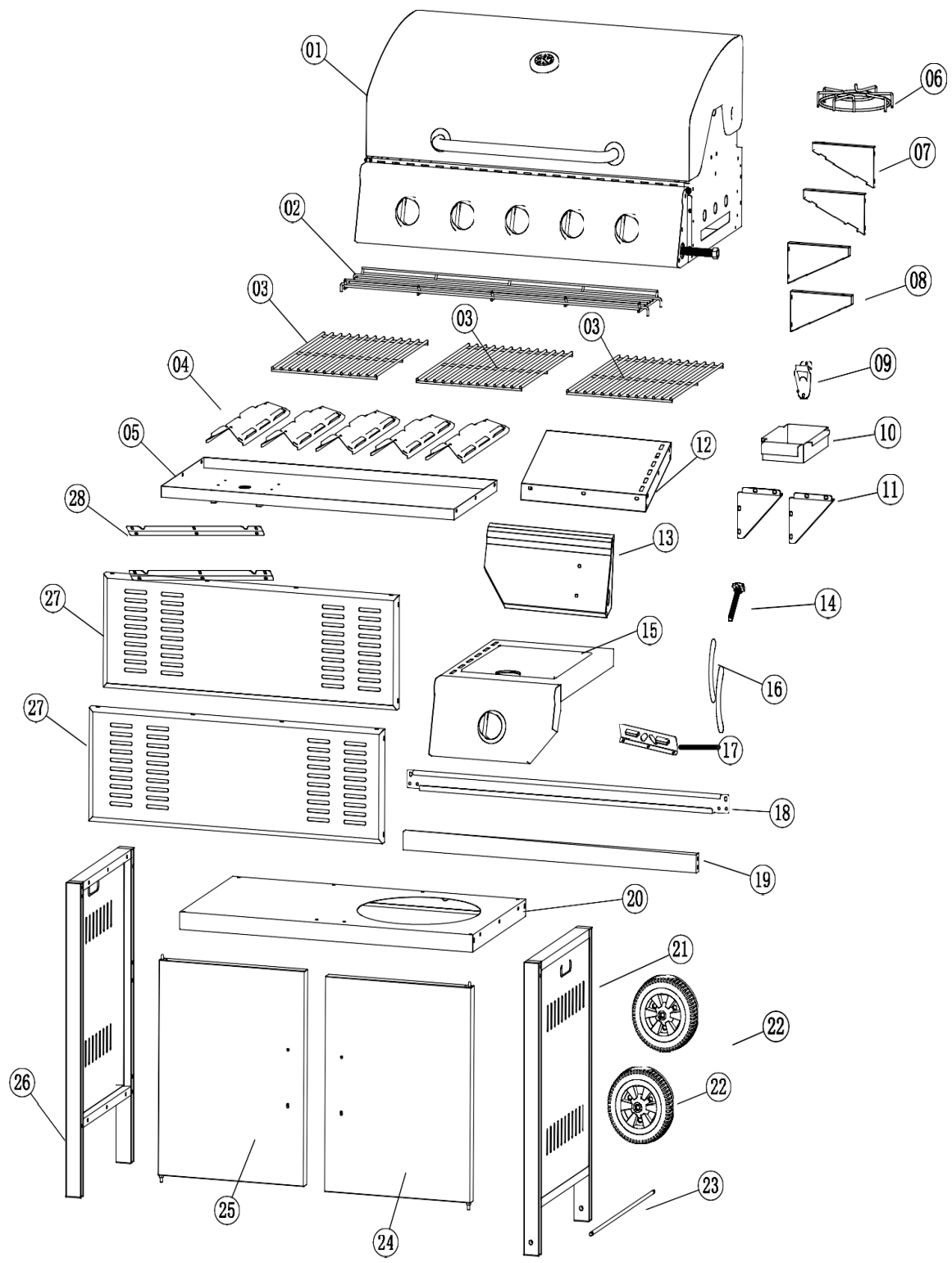


[WWW.SMARTHEATER.RO](http://WWW.SMARTHEATER.RO)

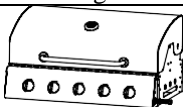

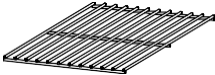






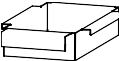
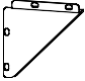
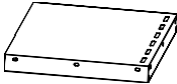


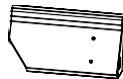

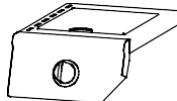

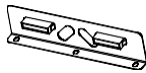



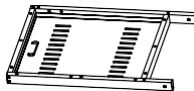


+40 721 105 343


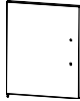
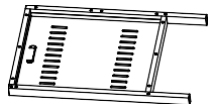

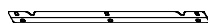




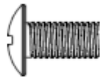




## *Parti componente*

Nr. Crt.	DENUMIRE	Cantitate	Imagine
1	CAP GRATAR	1	
2	SUPPORT DE INCALZIRE	1	
3	GRATAR DE GATIT	3	
4	IMBLANZITOR FLACARA	5	
5	TAVA DE GRASIME	1	
6	SUPPORT PENTRU TIGAIE	1	
7	SUPPORT RAFT STANGA	2	
8	SUPPORT RAFT DREAPTA	2	
9	DESCHIZATOR STICLE	1	
10	PAHAR PENTRU GRASIME	1	
11	SUPPORT PENTRU CARUCIOR	2	
12	RAFTUL DIN STANGA	1	

13	RAFTUL PENTRU PARTEA STANGA-FATA	1	
14	SURUBUL PENTRU TAVA REZERVORULUI	1	
15	RAFT PARTEA DREAPTA	1	
16	MANERUL USII	2	
17	PLACA DE PRINDERE A USII	1	
18	GRINDA DE SUSTINERE A CARUCIORULUI DIN SPATE	1	
19	GRINDA DE SUSTINERE A CARUCIORULUI DIN FATA	1	
20	BAZA CARUCIORULUI	1	
21	PANOU CARUCIOR- PARTEA DREAPTA	1	
22	ROATA	2	
23	AXA	1	

24	USA CARUCIOR- PARTEA DREAPTA	1	
25	USA CARUCIOR- PARTEA STANGA	1	
26	PANOU LATERAL STANG AL CARUCIORULUI	1	
27	PANOU PENTRU PARTEA DIN SPATE A CARUCIORULUI	2	
28	STATOR CAP GRATAR	2	

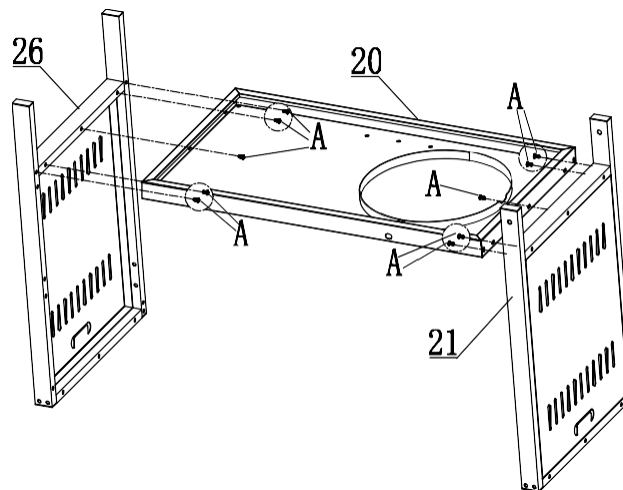
### CONTINUT HARDWARE

A	M5X12 screws	98	 	B	M4X5 screws	4	 
C	M8 lock nut	2					

## ETAPE PENTRU MONTAJ

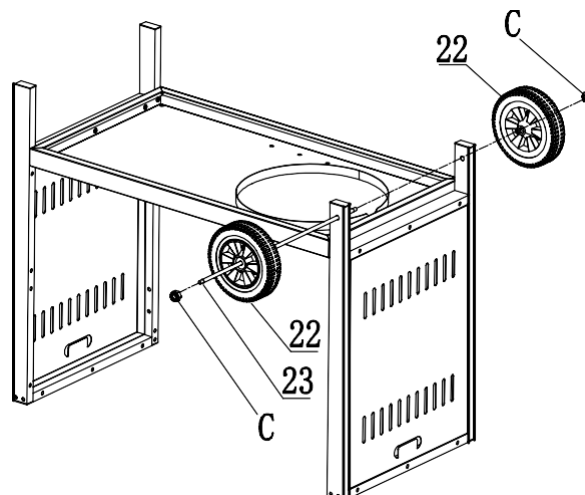
### ETAPA 1

Conectați baza căruciorului (20) la panoul lateral stâng al căruciorului (26) și panoul lateral al căruciorului din dreapta (21) folosind șuruburi M5X12 (A).



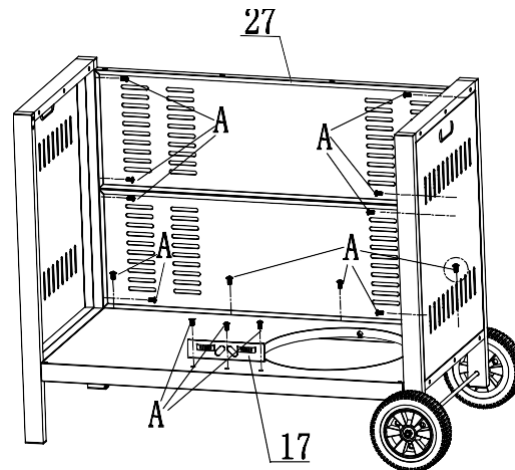
### ETAPA 2

Introduceți axa (23) în roți (22) și în panoul lateral drept al căruciorului, fixați-le cu piulițe de blocare M8 (C).



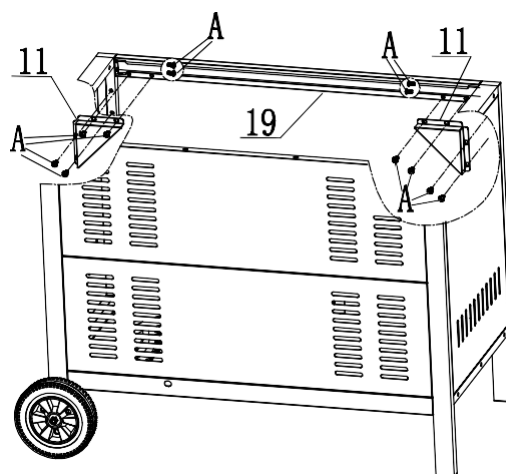
### ETAPA 3

Ataşați panoul din spate al căruciorului (27) la panourile laterale din stânga și din dreapta ale căruciorului folosind șuruburi M5X12 (A). Fixați placa de prindere a ușii (17) la baza căruciorului folosind șuruburi M5X12 (A).



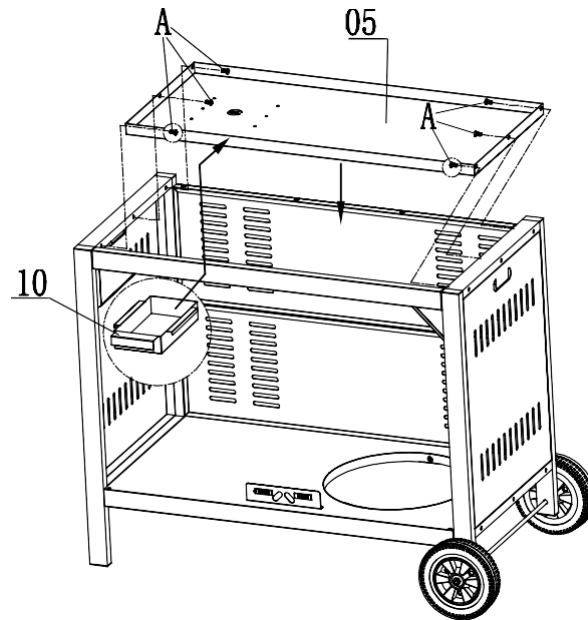
### ETAPA 4

Ataşați grinda de susținere a căruciorului din față (19) la cele două panouri laterale ale căruciorului folosind șuruburi M5X12 (A). Apoi ataşați suportul de suport al căruciorului (11) la ele folosind șuruburi M5X12 (A).



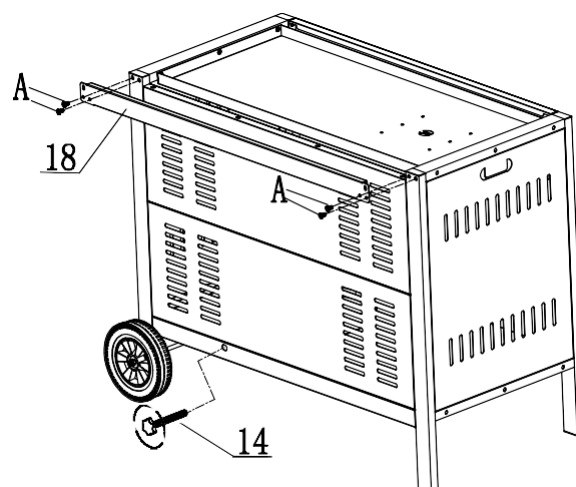
## ETAPA 5

Ataşați vasul de grăsime (5) la cele două panouri laterale ale căruciorului folosind șuruburi M5X12 (A). Apoi introduceți paharul pentru grăsime (10).



## ETAPA 6

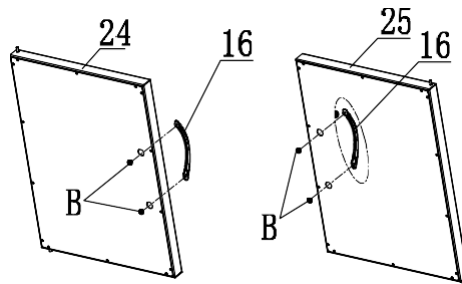
Ataşați grinda de susținere a căruciorului din spate (18) la panoul din spate a căruciorului folosind șuruburi M5X12 (A). Apoi introduceți șurubul tăvii rezervorului (14) în baza căruciorului.





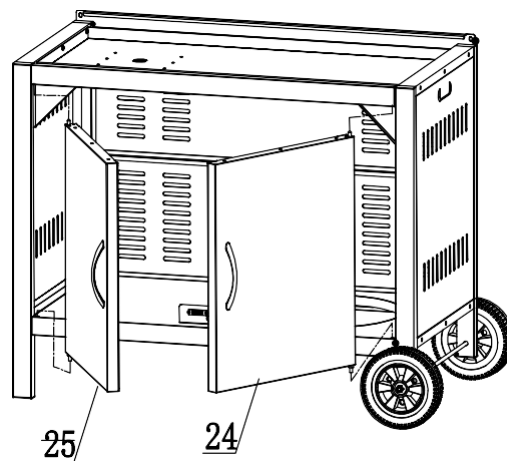
## ETAPA 7

Ataşați mânerul ușii (16) la ușa căruciorului din stânga și din dreapta (25,24) folosind șuruburi M4X5 (B)..



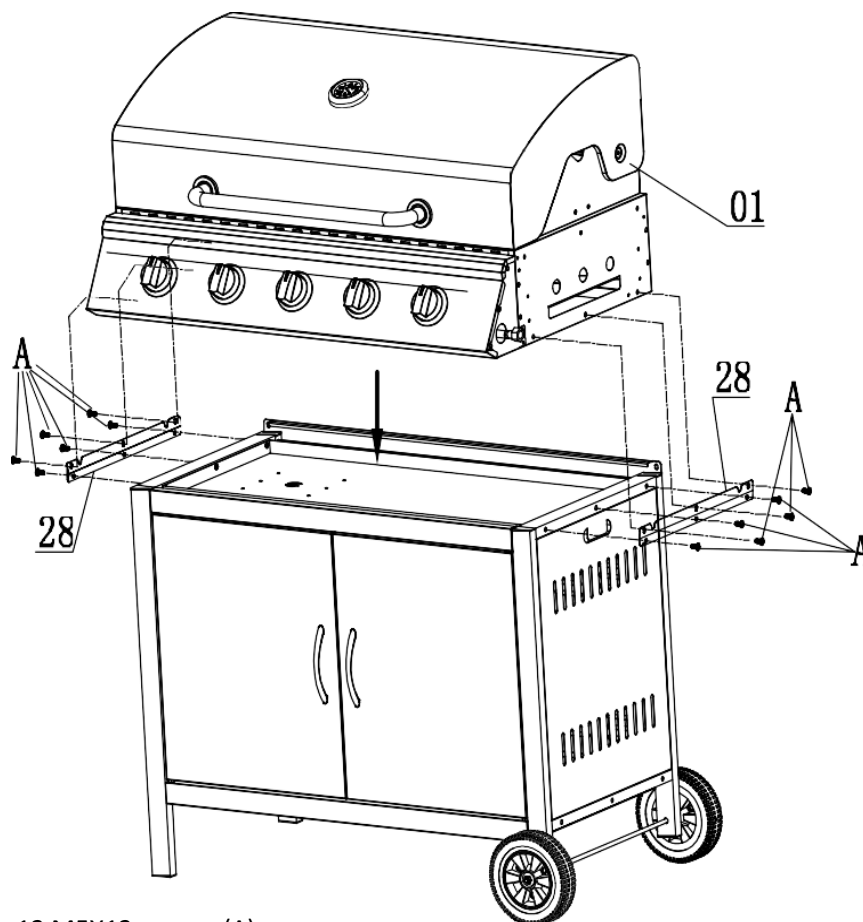
## ETAPA 8

Fixați ușile la grătar.



## ETAPA 9

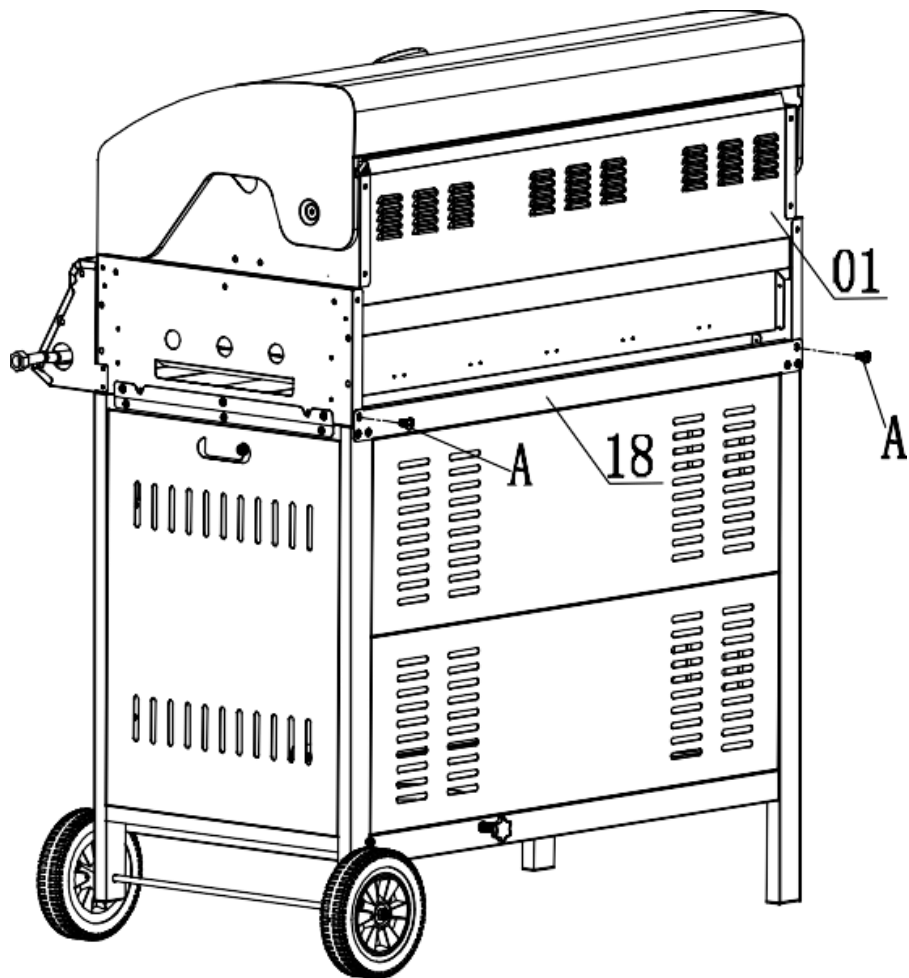
Conectați capul grătarului și cele două panouri laterale ale căruciorului folosind statorul capului grătarului (28) și șuruburi M5X12 (A).



12 M5X12 screws (A)

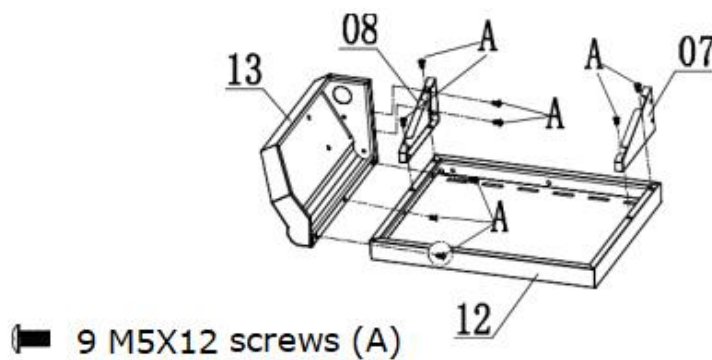
## ETAPA 10

Ataşați capul grătarului la grinda de susținere a căruciorului din spate (18) folosind șuruburi M5X12 (A).



## ETAPA 11

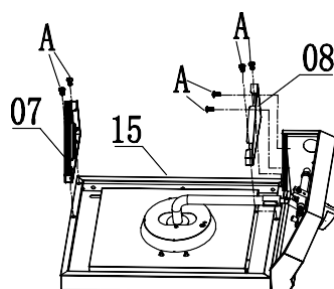
Conectați suportul raftului din stânga (7) și suportul raftului din dreapta (8) la raftul din stânga (12) folosind șuruburi M5X12 (A). Apoi atașați partea din față a raftului din stânga (13) la suportul raftului din dreapta și raftul din stânga folosind șuruburi M5X12 (A).



(A)

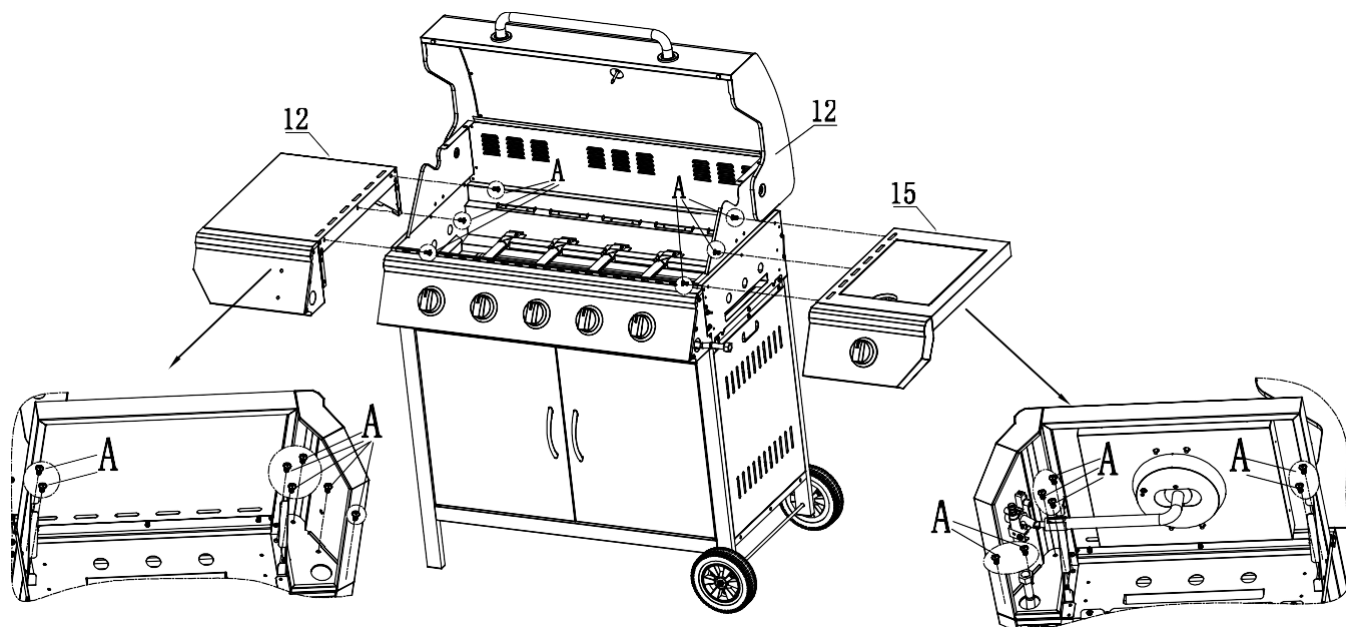
## ETAPA 12

Conectați suportul raftului din stânga și din dreapta (7,8) la raftul din dreapta (15) folosind șuruburi M5X12 (A).



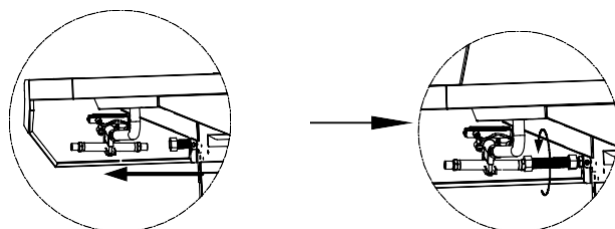
### ETAPA 13

Atașați raftul din stânga și din dreapta la capul grătarului folosind șuruburi M5X12 (A). Apoi fixați cele două rafturi cu șuruburi M5X12 (A).



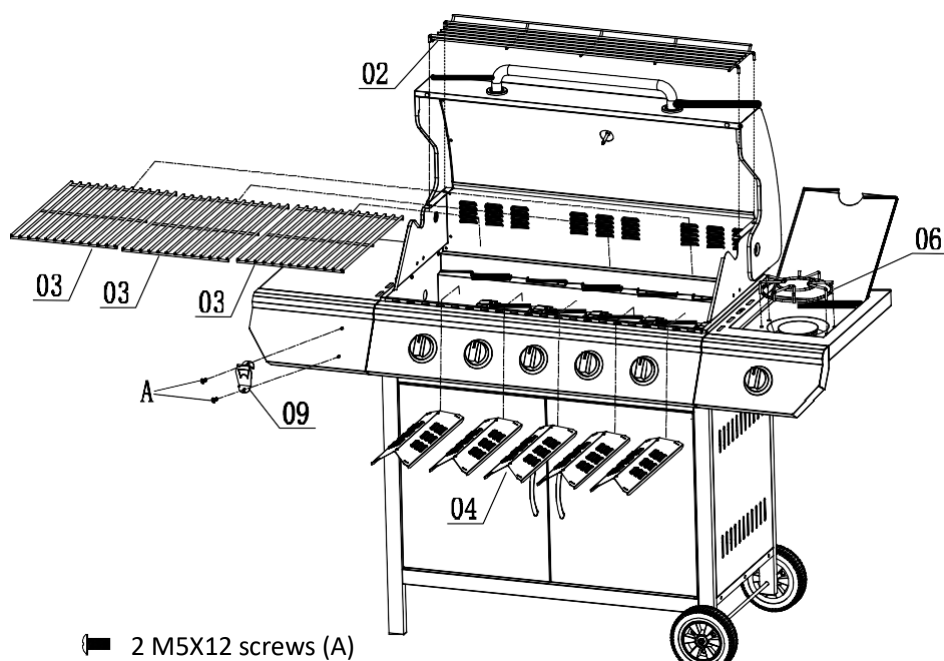
### ETAPA 14

După ultimul pas, conectați conducta de gaz a capului de gaz la conducta de gaz a raftului din dreapta, apoi înșurubați-o în sensul acelor de ceasornic pentru a preveni scurgerile de aer.



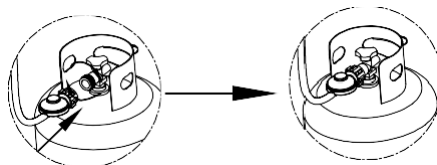
## ETAPA 15

Fixați deschizătorul de sticle (9) folosind șuruburi M5X12 (A). Apoi fixați părțile din stânga și din dreapta ale suportului de încălzire (2) în suporturile suportului din interiorul grătarelor. Puneți flăcării (4) și grătarele de gătit (3) în grătar. Puneți suportul pentru tigaie (6) în raftul din dreapta.



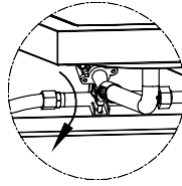
Instalare la intrarea supapei de reducere a presiunii:

**Conectați robinetul la rezervor, acesta trebuie strâns pentru a evita scurgerea de gaz!!**



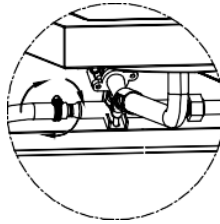
Instalația de ieșire a supapei de reducere a presiunii 1:

**Conectati capătul furtunului supapei de siguranță cu piuliță la conducta raftului din dreapta, acesta trebuie strâns pentru a evita scurgerea de gaz!!**

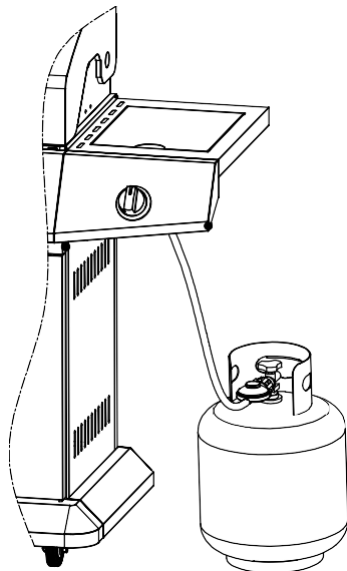


Instalația de ieșire a supapei de reducere a presiunii 2:

**Conectati conducta supapei la conducta raftului din dreapta, aceasta trebuie strânsă cu clemă pentru a evita scurgerea de gaz!!**



### **Metoda 1 de amplasare a rezervorului de gaz**



**Metoda 2 de amplasare a rezervorului de gaz**

